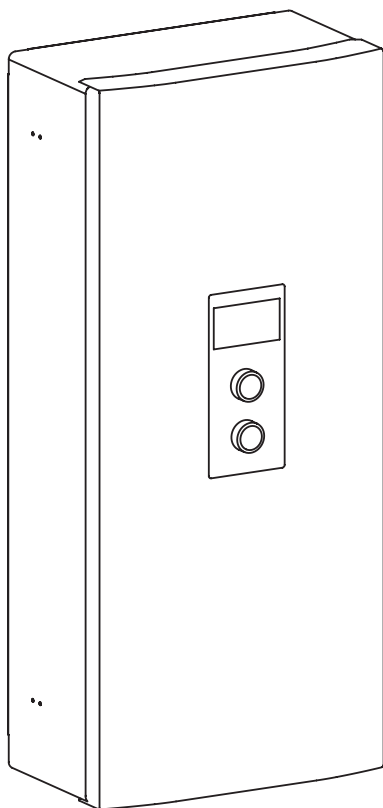




---

## Elektryczny Kocioł Centralnego Ogrzewania



**EKCO.L3**  
**EKCO.LN3**

---

**Instrukcja montażu i obsługi**



***Z tego urządzenia mogą korzystać dzieci w wieku od 3 lat i starsze oraz osoby o zmniejszonych zdolnościach fizycznych, sensorycznych lub umysłowych lub braku doświadczenia i wiedzy, jeśli są nadzorowane lub zostały poinstruowane o bezpiecznym użytkowaniu urządzenia i zrozumiały wynikające z tego niebezpieczeństwa. Dzieci nie mogą bawić się urządzeniem. Czyszczenie i konserwacja urządzenia nie mogą być dokonywane przez dzieci bez nadzoru.***



Niniejszy sprzęt został oznaczony symbolem selektywnego zbierania, którego wzór jest określony w Europejskiej normie EN 50419. Oznakowanie oznacza jednocześnie, że sprzęt został wprowadzony do obrotu po dniu 13 sierpnia 2005 r.

Gospodarstwo domowe pełni ważną rolę w przyczynianiu się do ponownego użycia i odzysku, w tym recyklingu zużytego sprzętu elektrycznego i elektronicznego. Właściwe postępowanie ze zużyтым sprzętem wpływa korzystnie na ochronę środowiska naturalnego oraz pozwala na odzyskiwanie surowców wtórnych.

Wszystkie materiały stosowane w opakowaniach naszych urządzeń podlegają recyklingowi, co oznacza, że mogą być ponownie przetworzone.

Zużyty produkt nie może być traktowany jako odpad komunalny. Zdemontowane, urządzenie należy dostarczyć do punktu zbiórki sprzętu elektrycznego i elektronicznego w celu recyklingu. Odpowiednie zadysponowanie zużytego produktu zapobiega potencjalnym negatywnym wpływom na środowisko jakie mogłyby wystąpić w przypadku niewłaściwego zagospodarowania odpadów.

W celu uzyskania bardziej szczegółowych informacji na temat recyklingu tego produktu, należy skontaktować się z lokalną jednostką samorządu terytorialnego, ze służbami zagospodarowania odpadów lub ze sklepem w którym zakupiony został ten produkt.

# Warunki bezpiecznej i niezawodnej pracy

---

1. Zapoznanie się z treścią niniejszej instrukcji obsługi umożliwi prawidłową instalację i eksploatację urządzenia, zapewniając jego długotrwałą i niezawodną pracę.
2. Sprawna i wykonana zgodnie z normą PN-IEC 60364 instalacja elektryczna.
3. Instalacja c.o. wyposażona w przeponowe naczynie wzbiorcze zgodnie z: PN-B-02414:1999 - system zamknięty.
4. Przed montażem kotła instalacja grzewcza musi zostać dokładnie przepłukana.
5. Na odprowadzeniu zamontowanego w kotle zaworu bezpieczeństwa nie wolno montować armatury zaporowej (np. zaworów).
6. Urządzenie przeznaczone jest wyłącznie do montażu na płaskiej ścianie.
7. Urządzenia nie wolno instalować w pomieszczeniach zawilgoconych, zagrożonych niebezpieczeństwem wybuchu, oraz w których temperatura otoczenia może obniżyć się poniżej 0°C.
8. Zainstalowanie kotła oraz wykonanie instalacji elektrycznej i hydraulicznej należy powierzyć specjalistycznemu zakładowi usługowemu oraz ściśle stosować się do instrukcji montażu i obsługi wyrobu.
9. Wszelkie prace instalacyjne należy wykonywać przy odciętym dopływie energii elektrycznej i wody.
10. Instalacja elektryczna powinna być wyposażona w urządzenia ochronne różnicowo-prądowe oraz środki zapewniające odłączenie urządzenia od źródła zasilania, w których odległość między stykami wszystkich biegunów wynosi nie mniej niż 3 mm.
11. Fabrycznie kocioł ustawiony jest do współpracy z instalacją c.o. W przypadku współpracy z zasobnikiem c.w.u. należy dokonać odpowiednich ustawień w menu Serwis / Konfiguracja - zasobnik.
12. Kocioł jest urządzeniem wrażliwym na przepięcia, dlatego instalacja elektryczna musi zawierać urządzenia ochrony przeciwprzepięciowej.
13. Nie należy spuszczać wody z instalacji c.o. po zakończonym sezonie grzewczym.
14. W trakcie przerwy pomiędzy sezonami grzewczymi pozostawić sterownik w trybie pracy postojowej i nie odłączać zasilania od kotła. Niedostosowanie się do tego zalecenia może spowodować zablokowanie wirnika pompy.

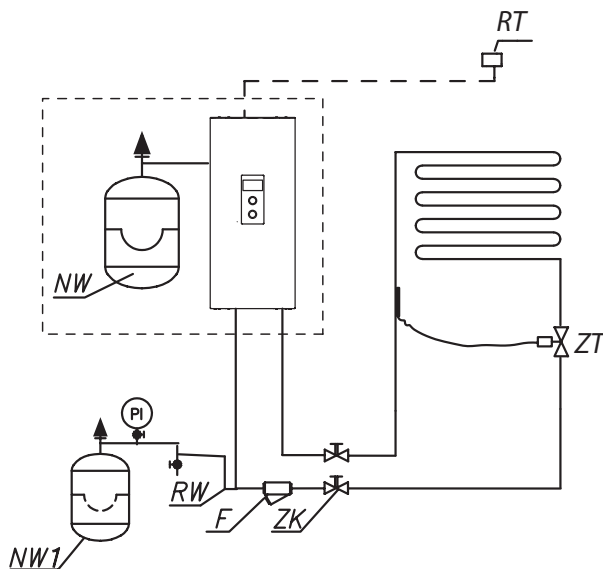
## Uwagi instalacyjne

Kocioł EKCO.LN3 wyposażony jest w przeponowe naczynia wzbiorcze o pojemności ok. 5 litrów i ciśnieniu 1,5 bar. Zastosowane w kotłach naczynie wzbiorcze jest wystarczające dla poniższych pojemności instalacji c.o., przy podanych temperaturach czynnika grzewczego i ciśnieniu napełnienia instalacji.

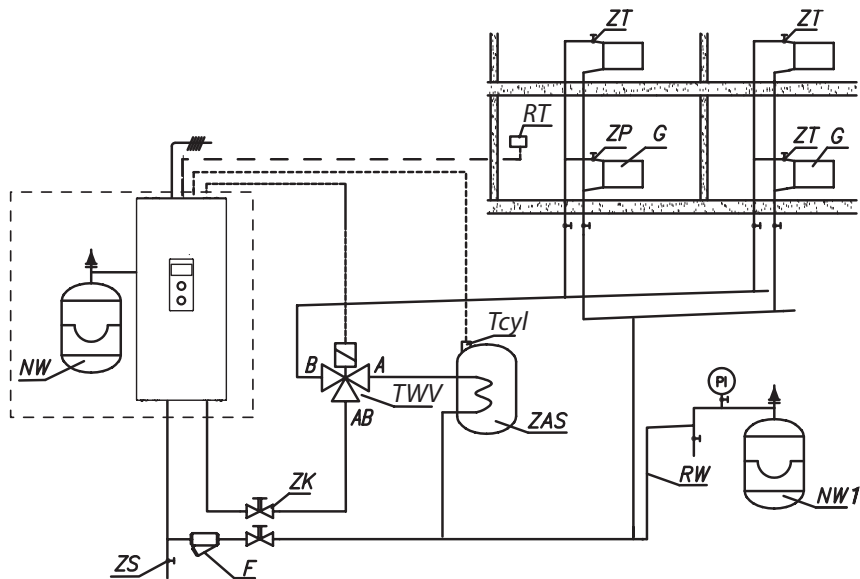
Temperatura czynnika grzewczego (zasilanie i powrót)	Pojemność instalacji c.o.	Ciśnienie napełnienia instalacji
[°C]	[l]	[bar]
85/70	56	1,5
70/55	80	
55/45	127	
50/40	153	
45/35	188	

Dla instalacji c.o. o większej pojemności należy dobrać dodatkowe naczynie wzbiorcze zgodnie z PN-B-02414:1999

### Schematy podłączenia kotłów do instalacji c.o.



Instalację ogrzewania podłogowego należy zabezpieczyć przed podaniem czynnika o zbyt wysokiej temperaturze wody grzewczej, przy pomocy zaworu termostaticznego lub innego równoważnego zabezpieczenia.

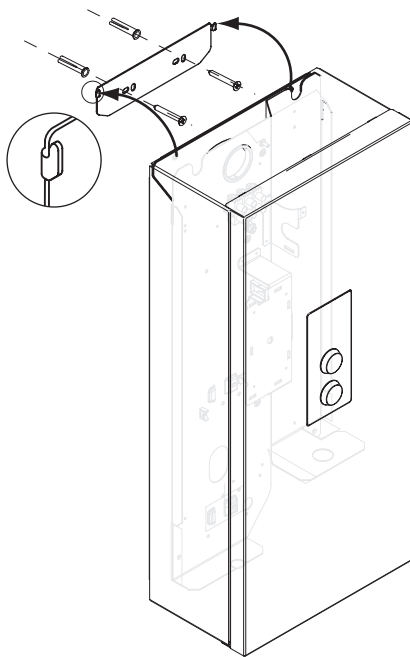
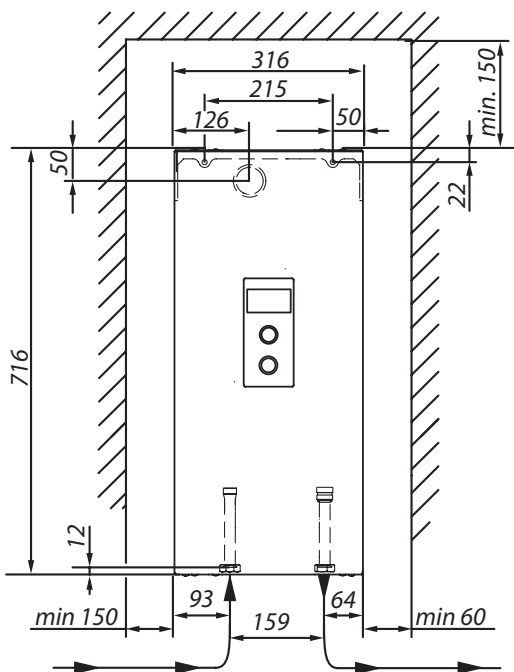


- PI - manometr
- ZK - zawór odcinający
- RW - rura wzbiorcza
- NW - przeponowe naczynie wzbiorcze wbudowane wewnątrz kotła (dotyczy kotła EKCO.LN3)
- NW 1 - przeponowe naczynie wzbiorcze
- ZT - zawór termostatyczny
- ZP - zawór przelotowy
- F - filtr
- G - grzejnik
- ZS - zawór spustowy
- TWV - zawór trójdrogowy przełączający
- ZAS - zasobnik
- RT - czujnik temperatury pokojowej
- Tcyl - czujnik temperatury zasobnika

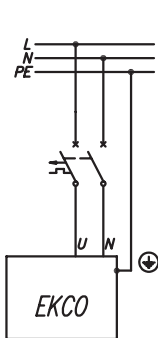
Filtr należy zamontować tak, aby kierunek przepływu czynnika grzewczego był zgodny ze strzałką odlaną na kadłubie, a pokrywa znajdowała się na dole filtra. Filtry mogą być montowane na rurociągach poziomych i pionowych. Zaleca się stosowanie zaworów odcinających bezpośrednio przed i za filtrem, co umożliwi łatwe czyszczenie wkładu filtra bądź jego wymianę.

## Montaż

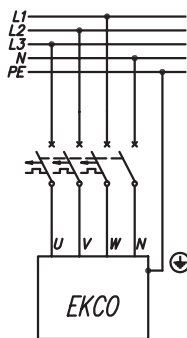
1. Zamontować kocioł pionowo na śrubach montażowych lub dołączonym wieszaku, wyprowadzeniami na dół, zachowując minimalne odległości od ścian i sufitu.
2. Podłączyć kocioł do instalacji CO wyposażonej w zawory odcinające.
3. Napełnić instalację CO wodą uzdatnioną lub płynem niezamarzającym przeznaczonym do instalacji centralnego ogrzewania co znacząco wpływa na trwałość grzałek.
4. Odpowietrzyć instalację CO.
5. Podłączyć kocioł do instalacji elektrycznej.
6. Podłączyć termostat pokojowy do wejścia RT - urządzenie opcjonalne.
7. Po wykonaniu powyższych czynności należy uruchomić kocioł, ustawić język i moc maksymalną kotła oraz przeprowadzić odpowietrzenie pompy (Konfiguracja > Pompa > Odpowietrzenie).
8. Ustawić maksymalną temperaturę czynnika w instalacji [Konfiguracja > Obieg CO > Temp. zasilania MAX].



W zależności od modelu zakupionego kotła i posiadanej instalacji elektrycznej, podłączenie kotła należy wykonać zgodnie z poniższymi rysunkami.

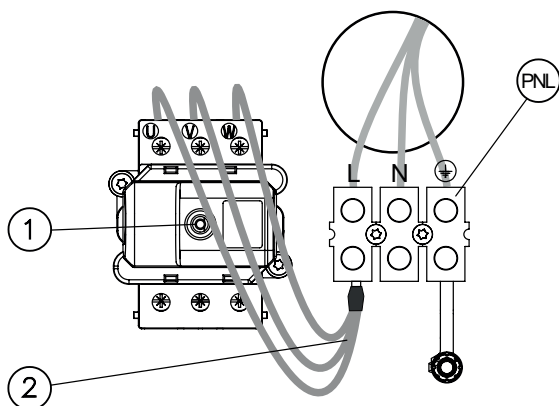


2, 4, 6, 8 kW 230V 1N~



4 do 24kW 400V 3N~

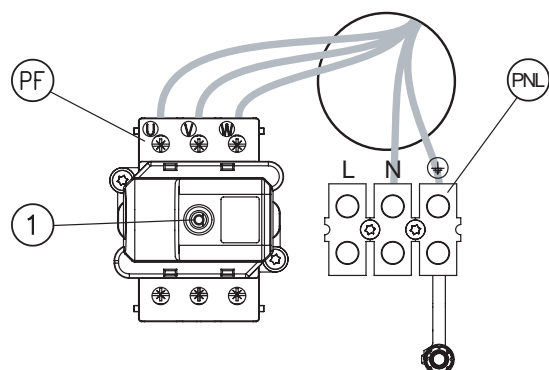
### Instalacja jednofazowa 230V 1N~



*PNL - miejsce przyłącza przewodów ochronnego neutralnego i fazowego*

- [1] - ogranicznik temperatury*
- [2] - dodatkowa wiązka przewodów (tylko dla instalacji jednofazowej)*

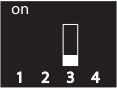


### Instalacja trójfazowa 400V 3N~



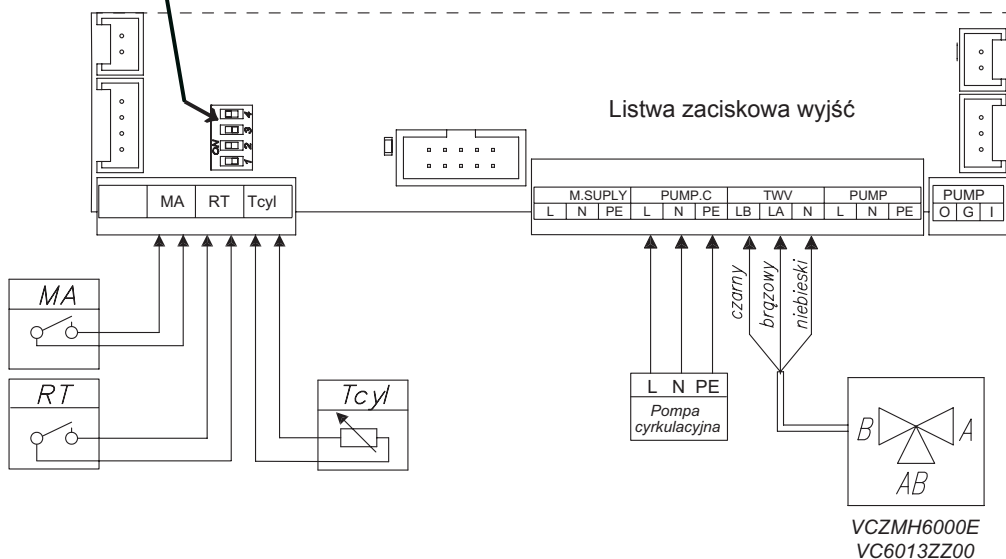
*PNL - miejsce przyłącza przewodu ochronnego i neutralnego*

- PF - miejsce przyłączenia przewodów fazowych*
- [1] - ogranicznik temperatury*

# Podłączenie zewnętrznych urządzeń sterujących

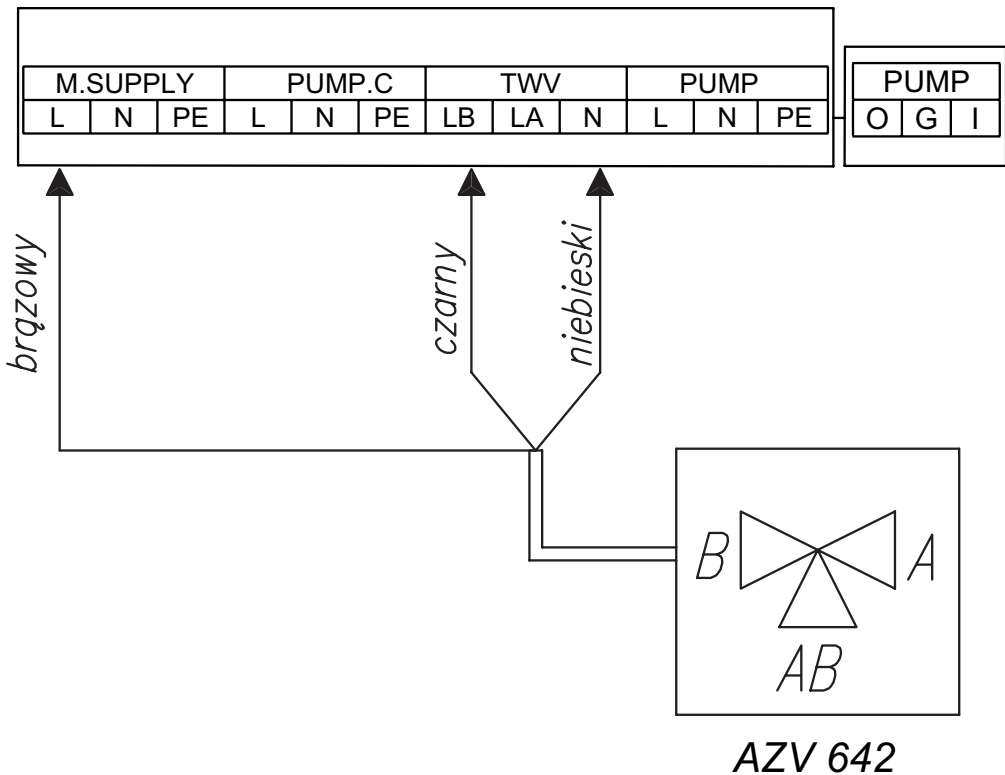
	Typ instalacji elektrycznej - przełącznik 3	 3 fazowa
		 1 fazowa

**Uwaga: przełączników 1, 2 nie przestawiać! - należy zachować ustawienia fabryczne.**



- MA - urządzenie nadrzędne
- RT - alternatywny regulator pokojowy
- Tcyl - czujnik temperatury zasobnika
- TWV - miejsce podłączenia zaworu trójdrogowego przełączającego
- PUMP.C- pompa cyrkulacyjna





**Na żadne z wejść MA, RT, Tcyl nie wolno podłączać napięcia! Grozi to trwałym uszkodzeniem sterownika.**

### **Czujniki temperatury**

Przewód podłączeniowy czujnika temperatury powinien być jak najkrótszy, nie należy prowadzić go w bezpośredniej bliskości przewodów zasilających i nie wolno okręcać wokół innych przewodów. Czujnik temperatury zasobnika można opcjonalnie zastąpić termostatem, w tym celu należy przełączyć typ wejścia Tcyl [Konfiguracja > Zasobnik > Regulacja > ZEWN] a styki NO termostatu podłączyć do zacisków Tcyl.

### **Urządzenie nadrzędne (wejście MA)**

W celu ograniczenia pobieranej energii elektrycznej, można uzależnić pracę kotła od innych odbiorników np. podgrzewacza wody. Należy wówczas do złącza MA podłączyć styk rozwierny tak, aby włączenie nadrzędnego odbiornika energii elektrycznej spowodowało rozwarcie styku, co zablokuje grzanie i zatrzyma pompę obiegową.

### **Regulator pokojowy (wejście RT)**

Sterowanie pracą kotła w zależności od temperatury panującej w pomieszczeniu. Regulator pokojowy (RT) montować w pomieszczeniu reprezentatywnym dla obiektu, z dala od grzejników, okien, drzwi oraz ciągów komunikacyjnych. Styk beznapięciowy regulatora powinien zostać rozwarty po osiągnięciu wymaganej temperatury w pomieszczeniu.

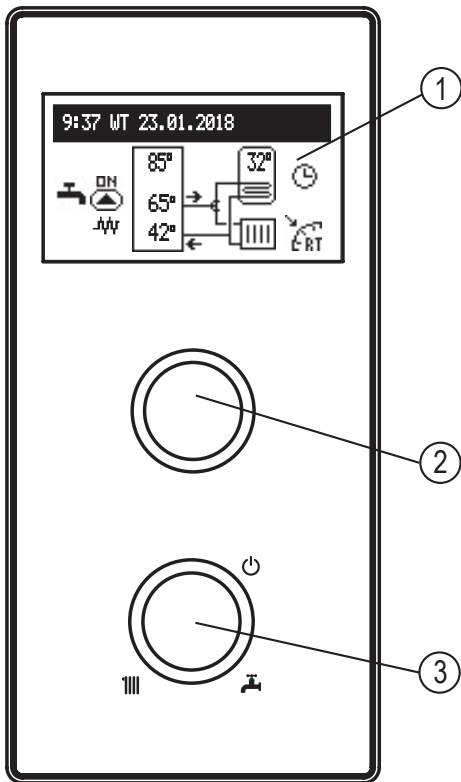
### **Zawór trójdrogowy przełączający (wejście TWV)**

Przełączanie pracy kotła na ogrzewanie lub podgrzewanie wody w węzownicy zasobnika c.w.u. powinno się odbywać przy zastosowaniu zaworu dzielącego trójdrogowego z siłownikiem. W zależności od zastosowanego modelu, urządzenie należy podłączyć zgodnie ze schematami przedstawionymi na str. 8 oraz w instrukcji zaworu i siłownika. Uwaga, w celu aktywacji funkcji c.w.u. należy postępować zgodnie z opisem w rozdziale

### **Serwis / Konfiguracja - zasobnik.**

Zawory są dostępne w ofercie KOSPEL.

## Obsługa panelu sterowania



Pokrętle wyboru [3] ustawiamy jeden z trybów: zima IIII+ / lato / wyłączenie  $\odot$ . Kręcąc pokrętle nawigacyjnym [2] (w lewo lub prawo), przy aktywnym trybie zima lub lato, przełączamy ekrany funkcyjne na wyświetlaczu [1].

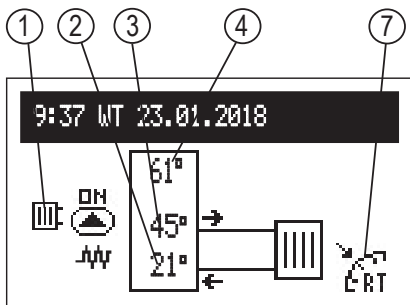
- główny: informuje o podstawowych parametrach kotła (szczegóły w tabeli),
- ustawienia: pozwala na dostosowanie parametrów kotła do preferencji użytkownika,
- serwis / konfiguracja: pozwala na konfigurację układu grzewczego do warunków obiektu (dostępny dla firmy instalacyjnej oraz wyspecjalizowanych serwisów po podaniu kodu dostępu) oraz podgląd sygnałów wejściowych i wyjściowych kotła,
- party / wakacje: pozwala na szybkie przełączenie algorytmu pracy w zależności od potrzeb.

- 1 - wyświetlacz
- 2 - pokrętko nawigacyjne podglądu i ustawień
- 3 - pokrętko wyboru trybu

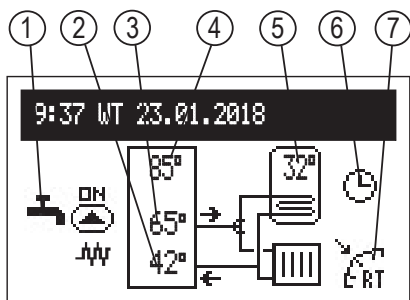
Wejście do poszczególnych funkcji następuje po wybraniu odpowiedniego ekranu funkcyjnego i naciśnięciu pokrętki nawigacyjnego.

Pojawienie się błędu w kotle sygnalizowane jest na głównym ekranie funkcyjnym  $\text{Err}$  po naciśnięciu pokrętki dostępna jest lista wykrytych błędów.

## EKRAN GŁÓWNY



- 1 - sygnalizacja odbioru ciepła
- 2 - temperatura powrotu z instalacji
- 3 - temperatura zasilania instalacji
- 4 - temperatura zadana w instalacji lub MA (przy zablokowaniu grzania sygnałem z urządzenia nadrzędnego)
- 5 - temperatura w zasobniku
- 6 - sygnalizacja programu ciepłej wody
- 7 - sygnalizacja zwartego styku regulatora pokojowego (nakaz grzania pomieszczenia)



Err	Sygnalizacja wystąpienia błędu w urządzeniu
	Sygnalizacja pracy pompy obiegowej (pulsowanie oznacza brak osiągnięcia minimalnego przepływu)
	Odpowietrzanie pompy obiegowej
MA	Zablokowanie grzania sygnałem z urządzenia nadrzędnego
	Sygnalizacja włączenia grzania
	Nakaz grzania z regulatora pokojowego (przy wyłączonym regulatorze wewnętrznym)

### Sygnalizacja odbioru ciepła:

	Grzanie ciepłej wody / zasobnika
	Grzanie instalacji centralnego ogrzewania

### Sygnalizacja realizacji programu grzania ciepłej wody:

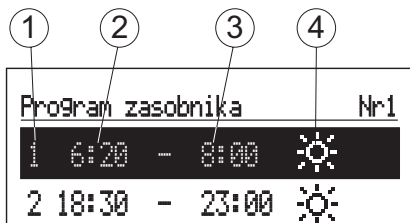
	wg ustawionego harmonogramu dobowo/tygodniowego
	PARTY – utrzymywanie w zasobniku temperatury komfortowej
	WAKACJE – utrzymywanie w zasobniku temperatury chroniącej przed mrozem
	Realizacja programu ochrony przed mrozem
	Dezynfekcja zasobnika

## USTAWIENIA:



Dostosowanie parametrów kotła do preferencji użytkownika.

- Temp zasilania CO: Zadana temperatura w instalacji CO
- Temp zasobnika: (dostępna tylko w układach z zasobnikiem i przy włączonej regulacji wewnętrznej [Konfiguracja > Zasobnik > Regulacja > WEWN])
- Ekonomiczna ☹, Komfort ☺: ustawianie wartości temperatur ciepłej wody dostępnych w harmonogramach,
- Program zasobnika (dostępny tylko w układach z zasobnikiem i przy włączonej regulacji wewnętrznej [Konfiguracja > Zasobnik > Regulacja > WEWN]):

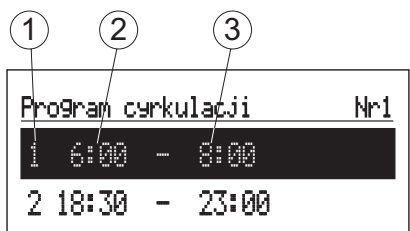


- 1 - nr przedziału czasowego (max.5)
- 2 - czas rozpoczęcia realizowania wybranej temperatury
- 3 - czas zakończenia realizowania wybranej temperatury
- 4 - wybór temperatury: ☹☺

- Nr1...Nr8 > ustawienie 8 programów dobowych, w każdym programie dobowym dostępne jest 5 ustawialnych przedziałów czasowych, którym możemy przyporządkować jedną z temperatur zasobnika (☹☺) w pozostałym czasie realizowana będzie temperatura ekonomiczna (☹).

Procedura ustawiania programów dobowych opisana jest w pkt **Harmonogram dobowy**.

- Tygodniowy: przyporządkowanie na każdy dzień tygodnia jednego z ustawionych programów dobowych.
- Program cyrkulacja (dostępny tylko przy aktywnej cyrkulacji w układzie ciepłej wody):



- 1 - nr przedziału czasowego (max.5)
- 2 - czas rozpoczęcia pracy pompy cyrkulacyjnej
- 3 - czas zakończenia pracy pompy cyrkulacyjnej

- Nr1...Nr8 > ustawienie 8 programów dobowych, w każdym programie dobowym dostępne jest 5 ustawialnych przedziałów czasowych, w których będzie pracować pompa cyrkulacyjna.  
Procedura ustawiania programów dobowych opisana jest w **pkt Harmonogram dobowy**.
- Tygodniowy: przyporządkowanie na każdy dzień tygodnia jednego z ustawionych programów dobowych.
- Dezynfekcja (dostępna tylko w układach z zasobnikiem):
  - Temperatura: wartość temperatury w zasobniku w czasie dezynfekcji,
  - Dzień tyg.: dzień tygodnia przeprowadzania dezynfekcji przy pracy automatycznej,
  - Godzina: czas przeprowadzania dezynfekcji przy pracy automatycznej,
  - Czas pracy: czas trwania dezynfekcji (liczony od chwili osiągnięcia temperatury dezynfekcji),
  - Praca automatyczna: automatyczne uruchamianie dezynfekcji w ustawionym czasie (Godzina, Dzień tyg.),
  - Cyrkulacja (dostępna tylko przy aktywnej cyrkulacji): możliwość ustawienia dezynfekcji całej instalacji lub wyłączenie zasobnika,
  - Uruchom teraz: ręczne uruchomienie dezynfekcji (niezależne od ustawionego dnia tygodnia i godziny).
- Data / czas:
  - ustawienie aktualnego czasu systemowego (rok, miesiąc, dzień miesiąca i dzień tygodnia, godzina).
  - Auto zmiana czasu: tak > automatyczne przełączenia czasu systemowego z letniego na zimowy i odwrotnie.
- Interfejs:
  - Jasność MIN: ustawienie jasności świecenia wyświetlacza w stanie spoczynku.
  - Jasność MAX: ustawienie jasności świecenia wyświetlacza w stanie pracy.
  - Dźwięk: tak > włączenie / nie > wyłączenie sygnalizacji akustycznej pracy pokręta.
  - Czułość pokręta: 1 - duża / 4 - mała.
- Język:
  - wybór języka menu.
- System:
  - Typ: EKCO.Lx3 (identyfikator)
  - Program MSK: pokazuje wersję programu sterownika kotła
  - Program PW: pokazuje wersję oprogramowania panelu
  - Max moc elektr: pokazuje ustawioną moc kotła
  - Reset: ponowne uruchomienie kotła
  - Ustawienia fabryczne: powrót do ustawień fabrycznych



## Podgląd parametrów:

podgląd sygnałów wejściowych i wyjściowych kotła.

**Konfiguracja** przystosowanie kotła do układu grzewczego w obiekcie:

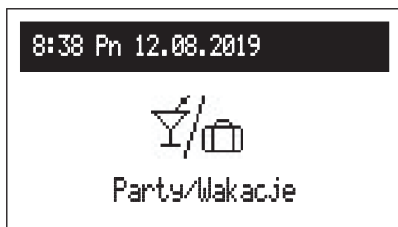
*\*Wprowadzanie zmian w menu konfiguracyjnym możliwe jest po podaniu kodu dostępu. Po pojawieniu się prośby o podanie kodu dostępu, pokrętkiem nawigacyjnym ustawić wymagany kod przekręcając je w lewo następnie zatwierdzić naciśnięciem pokrętła. Jeżeli chcemy się wycofać z ekranu żądającego kod dostępu, należy przytrzymać naciśnięte pokrętło nawigacyjne lub poczekać w bezczynności do czasu automatycznego powrotu do głównego ekranu funkcyjnego).*

**Kod : 987**

- Obieg CO:
  - Temp. zasilania MAX\*: maksymalna temperatura w instalacji CO.  
**UWAGA: ustawienie zbyt wysokich temperatur, niedostosowanych do budynku, rodzaju zastosowanego ogrzewania i stopnia docieplenia budynku może prowadzić m.in. do generowania wysokich kosztów eksploatacji.**
  - Temp zasilania MAN\*: nastawa temperatury zasilania instalacji CO.
  - Ochrona kotła:
    - Tak - jeżeli temperatura na wewnętrznych czujnikach kotła spadnie poniżej 5°C, to zostanie włączona wewnętrzna pompa cyrkulacyjna,
    - Nie - ochrona wyłączona. Konfiguracja zalecana, w przypadku instalacji CO napełnionej płynem niezamarzającym.
- Zasobnik:
  - Temp zasilania: ustawienie temperatury zasilania wężownicy.
  - Regulacja: regulacja temperatury w zasobniku - WEWN > wg czujnika Tcyl / ZEWN > wg zewnętrznego termostatu (przy ustawieniu ZEWN niedostępne są pozycje w menu: Temp zasobnika, Program zasobnika, Dezynfekcja oraz tryb Ręczne).
  - Wyłącz: wyłączenie obiegu zasobnika.  
*\*jeżeli funkcja Zasobnik jest wyłączona – w menu będzie tylko możliwość jej załączenia („Włącz”).*
- Cyrkulacja: włączenie lub wyłączenie obiegu.
- Pompa obiegowa:
  - Ochrona pompy: czas krótkotrwałego włączenia pompy przy dłuższym postoju (ochrona przed zablokowaniem).
  - Praca automat: tak > pracuje w zależności od zapotrzebowania / nie > pracuje ciągle.
  - Typ: typ zamontowanej pompy,

- Regulacja: p-stałe > ciśnienie stałe / p-zmienne > ciśnienie zmienne.  
W trybie regulacji (p-stałe) wytwarzana przez pompę różnica ciśnień utrzymywana jest na poziomie stałej wartości zadanej w zakresie wydajności do maksymalnej charakterystyki pompy. Ten rodzaj regulacji zaleca się dla obiegów ogrzewania podłogowego lub starszych systemów ogrzewania z rurami o większej średnicach jak również do wszystkich aplikacji o stałych charakterystykach.  
W trybie regulacji (p-zmienne) wytwarzana przez pompę różnica ciśnień utrzymywana jest na poziomie nastawy zmieniającej się liniowo pomiędzy  $\frac{1}{2}H$  i H. Nastawa różnicy ciśnień zmniejsza się lub zwiększa zależnie od przepływu. Ten rodzaj regulacji stosowany jest w systemach ogrzewania z grzejnikami, dzięki czemu ulegają zmniejszeniu szumy przepływowe zaworów termostatycznych.
  - Odpowietrzenie: włącz > uruchomia odpowietrzenie / wyłącz > wyłącza odpowietrzenie.  
W czasie procedury odpowietrzania (10min) pompa pracuje na przemian z maksymalną i minimalną prędkością obrotową. Dzięki temu następuje koncentracja pęcherzyków powietrza, co ułatwia ich usunięcie z instalacji.
  - Wys. podnoszenia: wysokość podnoszenia pompy.
  - Max moc kotła: ustawienie mocy znamionowej kotła.
  - Kontrola ciśnienia: nie > wyłączenie kontroli - kontrola ciśnienia powinna zostać wyłączona w przypadku pracy kotła w instalacji typu otwartego.
- Wyjście z dowolnej pozycji menu po naciśnięciu pozycji „Koniec” lub po naciśnięciu i przytrzymaniu pokrętki nawigacyjnego. W przypadku bezczynności, po czasie ok. 3 min nastąpi powrót do głównego ekranu funkcyjnego.

## PARTY / WAKACJE (dostępna tylko w układach z zasobnikiem)



Szybkie przełączenie algorytmu pracy w zależności od potrzeb.

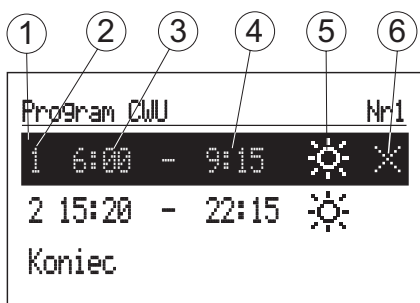
- Party CWU: ustawienie czasu trwania trybu (od 1 do 24 godzin lub do odwołania).
- Wakacje CWU: ustawienie czasu trwania trybu (od 1 do 60 dni lub do odwołania).

*\*jeżeli jest włączony dowolny z powyższych trybów to po wejściu do „Party / Wakacje mamy możliwość go wyłączyć,*

*\*symbol włączonego trybu sygnalizowany jest na głównym ekranie funkcyjnym.*



## Harmonogram dobowy:



- 1 - zaznaczony okres czasu
- 2 - nr przedziału czasowego (max.5)
- 3 - czas rozpoczęcia
- 4 - czas zakończenia
- 5 - wybór temperatury (dotyczy zasobnika)
- 6 - polecenie (aktywne przy edycji pozycji):
  - zatwierdź
  - kasuj
  - dodaj

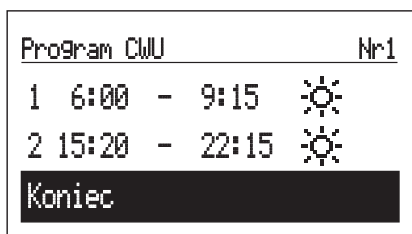
Dla obiegu ciepłej wody w harmonogramie dobowym określany jest czas rozpoczęcia (3) i czas zakończenia (4) utrzymywania wybranej temperatury (5) w zasobniku. Poza ustawionymi przedziałami czasowymi w zasobniku będzie utrzymywana temperatura ekonomiczna. Dla obiegu cyrkulacji w harmonogramie ustawiany jest czas rozpoczęcia i zakończenia pracy pompy cyrkulacyjnej.

Jeżeli chcemy zmienić program dobowy, to należy pokrętełm nawigacyjnym zaznaczyć okres czasu do edycji i wybrać go naciskając pokręteł. Pole do edycji pulsuje, pokrętełm nawigacyjnym ustawiamy nową wartość (osobno godzinę i minutę) i zatwierdzamy naciskając pokręteł, jednocześnie przechodząc do edycji kolejnego pola, które zaczyna pulsować itd. Ostatnie pole edytowanej pozycji okresu czasu harmonogramu to polecenie. Aby zatwierdzić zmiany, pokrętełm wybieramy polecenie zatwierdź  i naciskając pokręteł kończymy edycję.

Kasowanie pozycji okresu czasu harmonogramu polega na edycji wybranej pozycji, następnie naciskając pokręteł należy dojść do pola poleceń, wybrać pokrętełm polecenie kasuj  i zatwierdzić je naciskając pokręteł. Aby dodać nowy okres czasu harmonogramu należy wybrać pozycję wcześniejszego okresu niż planowany, następnie naciskając pokręteł należy dojść do pola poleceń, wybrać pokrętełm polecenie dodaj  i naciskając pokręteł dodamy nowy okres, który przez edycję możemy dopasować do potrzeb (opis wyżej).



Jeżeli w programie dobowym nie ma jeszcze żadnych przedziałów czasowych to po wybraniu „Nowy” zostanie ustawiona na całą dobę temperatura komfortowa.



Zapis całego programu dobowego do pamięci sterownika następuje w momencie wyjścia z programu dobowego, po naciśnięciu komendy KONIEC.

## Dane techniczne

---

Ciśnienie dopuszczone		MPa	0,3 (3 bar)
Ciśnienie minimalne		MPa	0,05 (0,5 bar)
Temperatura wylotowa		°C	20 ÷ 85
Temperatura dopuszczona		°C	100
Wymiary gabarytowe (wysokość x szerokość x głębokość)	EKCO.LN3	mm	716 x 316 x 235
	EKCO.L3		716 x 316 x 191
Masa	EKCO.LN3	kg	~20,5
	EKCO.L3		~15,8
Króćce przyłączeniowe kotła			G 3/4" (gwint wew.)
Przeponowe naczynie wzbiorcze	EKCO.LN3	l	~5
Stopień ochrony			IP 22

Kocioł		4 / 6 / 8						
Moc znamionowa	kW	2	4	6	8	4	6	8
Zasilanie		230V~				400V 3N~		
Nominalny pobór prądu	A	8,7	17,4	26,1	34,8	3x5,8	3x8,7	3x11,6
Minimalny przekrój przewodu zasilającego	mm <sup>2</sup>	3x2,5		3x4	3x6	5x2,5		
Maksymalny przekrój przewodu zasilającego	mm <sup>2</sup>	5 x 16						
Maksymalna dopuszczalna impedancja sieci zasilającej	Ω		0,27	0,17	0,15			0,27

Kocioł		12 / 16 / 20 / 24			
Moc znamionowa	kW	12	16	20	24
Zasilanie		400V 3N~			
Nominalny pobór prądu	A	3x17,4	3x23,1	3x28,8	3x34,6
Minimalny przekrój przewodu zasilającego	mm <sup>2</sup>	5 x 2,5	5 x 4		5 x 6
Maksymalny przekrój przewodu zasilającego	mm <sup>2</sup>	5 x 16			
Maksymalna dopuszczalna impedancja sieci zasilającej	Ω			0,27	0,13



---

**KOSPEL Sp. z o.o. 75-136 Koszalin, ul. Olchowa 1, Poland**  
**tel. +48 94 31 70 565**  
**serwis@kospel.pl [www.kospel.pl](http://www.kospel.pl)**  
**Made in Poland**